



## Bemessungshilfe Stahlbetonvollziele F90

<b>Abmessungen, Raster:</b>	Länge	0,8 m bis 3,0 m im 10 cm-Raster	
	Dicke	10 cm ( bis 3,0 m lang)	
	Breite	0,33 m	
<b>Montage</b>	Eigenlast ca.	2,5 kN/m <sup>2</sup>	
<b>Bauphysik:</b>	R <sub>wR</sub>	= 46 dB	L <sub>nweqR</sub> = 82 dB
<b>Baustoff:</b>	C 20/25	BSt 500 (A)	schlaff bewehrt
	XC 3, XF 1,	c <sub>nom</sub> = 3,0 cm	F 90
<b>Spannweiten:</b>	gem. DIN 1045-1, schlankheitsbegrenzt (li/d < 35)		

### Bemessung nach DIN 1045-1 (2001-7)

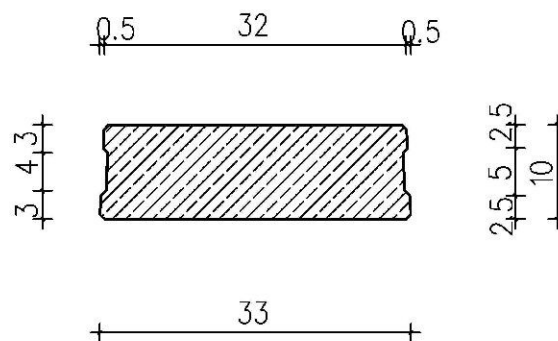
auf Grundlage festgelegter werkgefertigter Bewehrungsleitern ergeben sich die unten stehenden maximal zulässigen Belastungen (Designlasten).

Tab. 1: zulässige Flächenauflast auf Volldielen (10 cm dick)

C 20/25, BSt 500, nom c = 3,0 cm, g <sub>k</sub> = 2,5 kN/m <sup>2</sup> , g <sub>d</sub> = 3,4 kN/m <sup>2</sup> , γ <sub>G</sub> = 1,35, γ <sub>Q</sub> = 1,5												
Länge	1,0	1,1	1,2	1,3	1,4	1,5	1,6	1,7	1,8	1,9	2,0	m
q <sub>d</sub>	42,5	34,4	27,7	22,3	18,9	23,6	20,9	18,2	15,9	13,9	12,1	kN/m <sup>2</sup>
Länge	2,1	2,2	2,3	2,4	2,5	2,6	2,7	2,8	2,9	3,0		m
g <sub>d</sub> + q <sub>d</sub>	10,6	9,4	13,3	12,1	10,8	9,8	8,7	7,9	7,1	6,4		kN/m <sup>2</sup>

( in der Tabelle angegebene Werte für Widerstände sind Rechenwerte, - also schon γ-fache Angaben; die o.a. Lastsumme g<sub>d</sub> + q<sub>d</sub> kann zusätzlich zum Eigengewicht aufgenommen und beliebig g<sub>d</sub> oder q<sub>d</sub> zugeteilt werden !)

### Dielenquerschnitt



**manfred walter hermann e.K.**  
Qualitätsprodukte aus Beton

Hamburger Straße 15  
14532 Stahnsdorf  
Fon: 0 33 29 - 69 11 49  
Fax: 0 33 29 - 69 13 72  
Mobil: 01 77 - 3 42 79 50  
www.mwh-stahnsdorf.de  
mail@mwh-stahnsdorf.de

Stand: März 2008